

Just the way you like it.

Die OptiMe X von Animo ist eine Revolution in der Welt des Kaffees, bei der jedes Detail sorgfältig bedacht wurde, um das ultimative Kaffeeerlebnis zu bieten. Bei der OptiMe X steckt der wahre Geschmack in den kleinsten Details. Ob Sie sich nach einem starken Espresso, dem perfekten Cappuccino oder einem köstlichen Lungo sehnen, die OptiMe X sorgt dafür, dass jeder Schluck Qualität und Präzision widerspiegelt.



X
press
SWISS MADE



X-press BREWER

- + Schweizer X-press-Brüher: 6 - 20 gr / 25 - 350 ml
- + ZWEI in EINEM: Espresso und Kaffee
- + Einstellbare Druckstärke (7 levels)
- + Zwei Tassen auf einmal aufbrühen
- + Einfach zu reinigen

KLEINE MASCHINE, GROSSES AROMA

- + Echter Kaffee, frisch gemahlen
- + Kompaktes 360° Design
- + Bypass (für Americano und Long Black)
- + Einfache Bedienung durch die intuitive Benutzeroberfläche
- + Wischen Sie einfach zwischen den Seiten
- + 24 leicht programmierbare Getränke
- + Verfolgen Sie den Brühvorgang auf dem Bildschirm
- + Einfache Benutzerunterstützung mit Animationen
- + Umfangreiche Optionen für Meldungen auf dem Bildschirm - auch während des Brühvorgangs



MIXERSYSTEM

- + Mischsystem mit einstellbarer Mischgeschwindigkeit (RPM)

DECOPANALS

Schwarz Ral 9005 Spiegel Schwarz abstrakt Sand



- + Front- und Seitenteile in Schwarz oder Weiß
- + Kombinierbar mit diversen Bezahlsystemen (MDB)
- + Vorbereitet für Telemetrie
- + Firmenbranding auf Tür und/oder Seitenteilen

ÜBERALL EINSETZBAR

- + Büro
- + Hotel
- + Restaurant
- + Supermarket
- + Krankenhaus
- + Kantine
- + Frühstückraum
- + Tankstelle
- + Kiosk
- + Sportverein
- + Flughafen
- + Schule
- + Theater
- + ... und viele weitere.

ZUBEHÖR



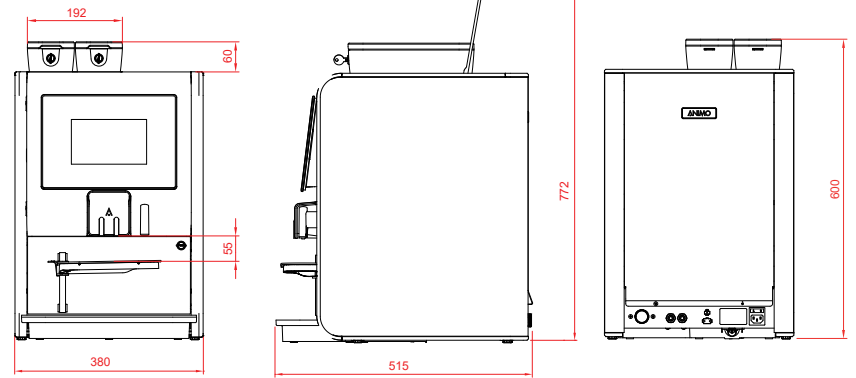
- + Erweiterung für Bohnenbehälter
- + Wasserfilter, um Wartung zu reduzieren
- + Tassenwärmer
- + Becherspender
- + Kaffeetikett für Bohnenbehälter
- + Erhöhte Füße zum Anschluss der Tropfschale an den Abfluss

- + Empfohlene Tagesleistung: bis zu 125 Tassen
- + X-press-Brüher
- + Doppelter Auslauf für ein echtes Espresso-Erlebnis
- + Einfache Bedienung durch die intuitive Benutzeroberfläche
- + Mit einem keramischen Mahlwerk (Ditting®)
- + ZWEI in EINEM: Espresso und frisch gebrühter Kaffee
- + Separate Zapfstellen für Kaffee und heißes Wasser
- + Verstellbare Tassenablage: 50 – 105 mm
- + Max. Zapfhöhe: 165 mm
- + Wassertemperaturkontrolle
- + Feinabstimmung pro Tasse (auch für Milch und Zucker)
- + OptiLight LED-Beleuchtung
- + Intelligenter Energiesparmodus
- + Reinigungsprogramm (auf der Tastatur)
- + Benutzungszähler
- + Isolierter Boiler aus Edelstahl
- + A+ klassifiziert

TECHNISCHE DATEN

- + Brühzeit (120 ml): 25-30 Sek.
- + Kapazität (gestapelt): ca. 60 Kaffeetassen
- + Kapazität Boiler: 1,1 ltr (1.800 W)
- + Display: 7" Touchscreen
- + Rotationspumpe: 10 bar
- + Extrem schnelles Mahlen, Geräuschpegel < 70 dB
- + Stromanschluss: 220-240V / 50-60Hz / 1.950W
- + Wasseranschluss: 3/4"
- + Inhalt Abfallbehälter: 550 gr (± 65 pucks 7 gr Tasse)
- + Abmessungen B x T x H: 380 x 515 x 600 mm
- + Gewicht: ± 34 kg

OptiMe X



Alle Maße in mm

ZAHL DER OPTIBEAN BOHNENBEHÄLTER

Die Optionen hängen von den Instantprodukten ab, die Sie für jeden Produktbehälter auswählen. Programmierbare Bedienungstasten lassen einfache Änderungen bei den Optionen zu.

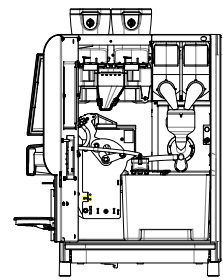
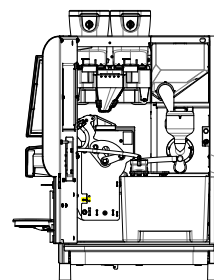
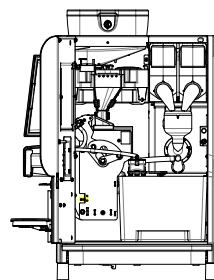
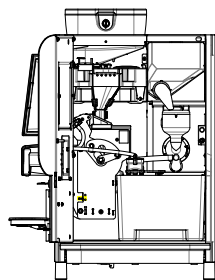
OPTIONEN	OM X 11	OM X 12	OM X 21	OM X 22
Kaffie ☕	✓	✓	✓	✓
Kaffee mit Milch	✓	✓	✓	✓
Kaffee mit Zucker		⊙	⊙	⊙
Kaffee mit Milch & Zucker		⊙		⊙
Espresso ☕	✓	✓	✓	✓
Cappuccino ☕	✓	✓	✓	✓
Latte Macchiato	✓	✓	✓	✓
Kaffee mit Schokolade		✓		✓
Schokolade ☕	⊙	✓	⊙	✓
Wiener Melange		✓		✓
Heißes Wasser	✓	✓	✓	✓
Espressochoc		✓		✓
Decafé		⊙	⊙	⊙
Tee		⊙	⊙	⊙
Heiße Milch	⊙	⊙	⊙	⊙
Schokolade Milch ☕		⊙		⊙
Doppelter Espresso	✓	✓	✓	✓

✓ Standard Konfiguration ab Werk

☕ Möglichkeit, zwei Tassen gleichzeitig zu verwenden

⊙ Einstellbare Auswahlmöglichkeiten

(je nach den gewählten Zutaten)



MODELL NAME:

	OptiMe X 11	OptiMe X 12	OptiMe X 21	OptiMe X 22
Kapazität des Espresso-Systems:	6 – 20 g	6 – 20 g	6 – 20 g	6 – 20 g
Bohnenbehälter/-mühlen:	1	1	2	2
Instantbehälter:	1	2	1	2
Bohnenbehälter:	± 1.200 g / 160 Tassen	± 1.200 g / 160 Tassen	± 2 x 600 g / 160 Tassen	± 2 x 600 g / 160 Tassen
Instantbehälter (Topping):	± 1.400 g / 200 Tassen	± 600 g / 85 Tassen	± 1.400 g / 200 Tassen	± 600 g / 85 Tassen
Instantbehälter (Schokolade):	± 1.950 g / 120 Tassen	± 800 g / 50 Tassen	± 1.950 g / 120 Tassen	± 800 g / 50 Tassen